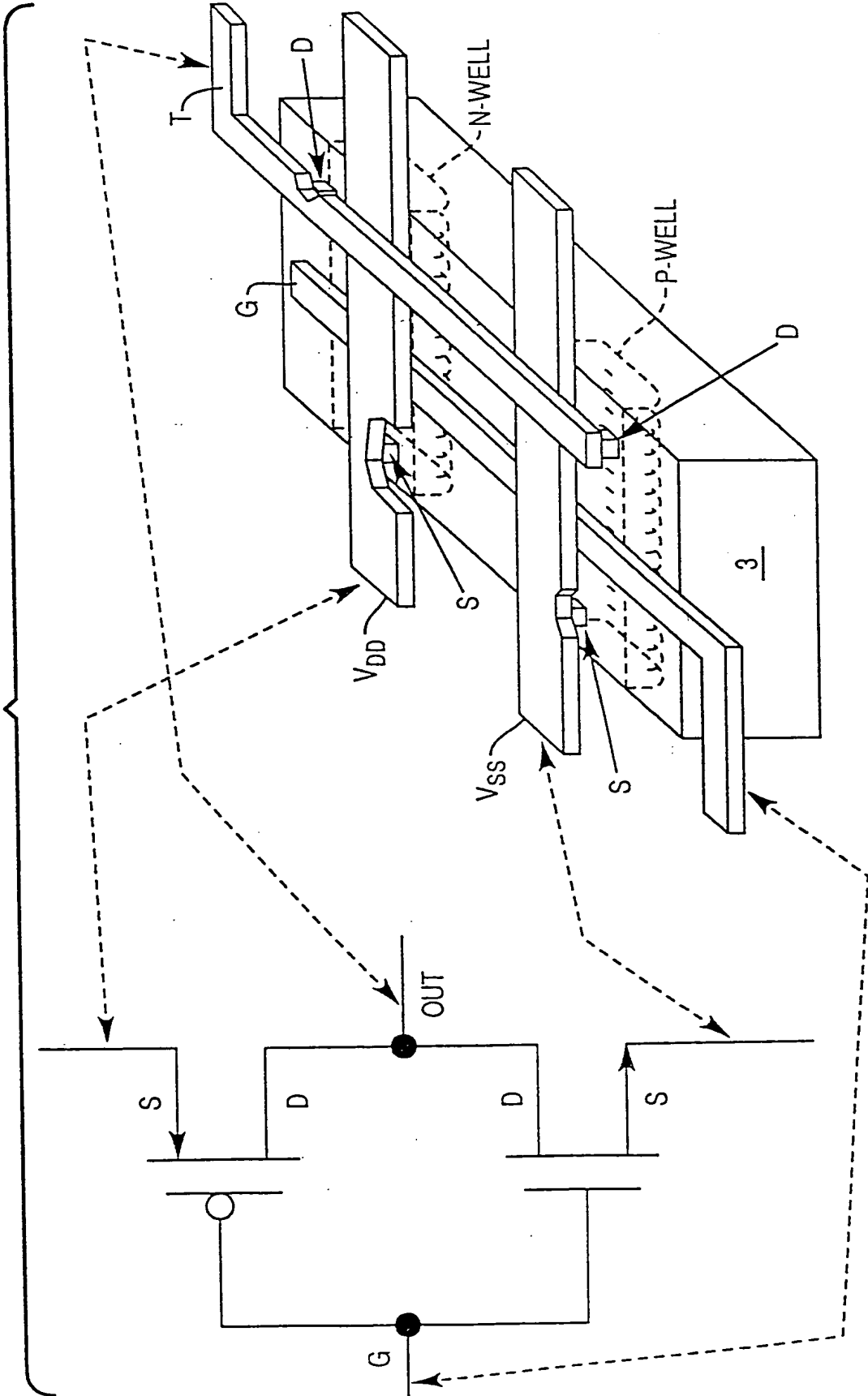


FIG. 1



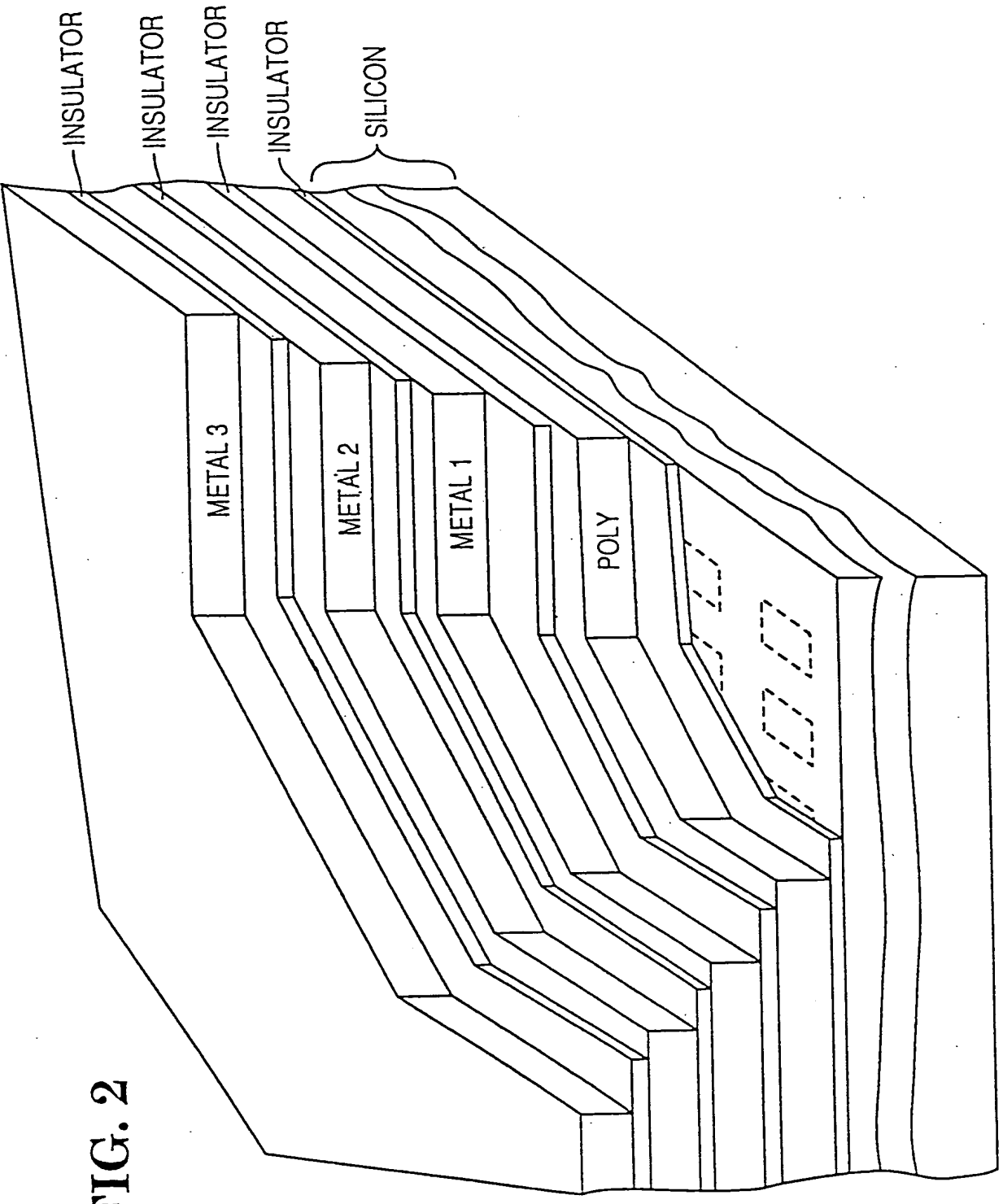


FIG. 2

FIG. 3

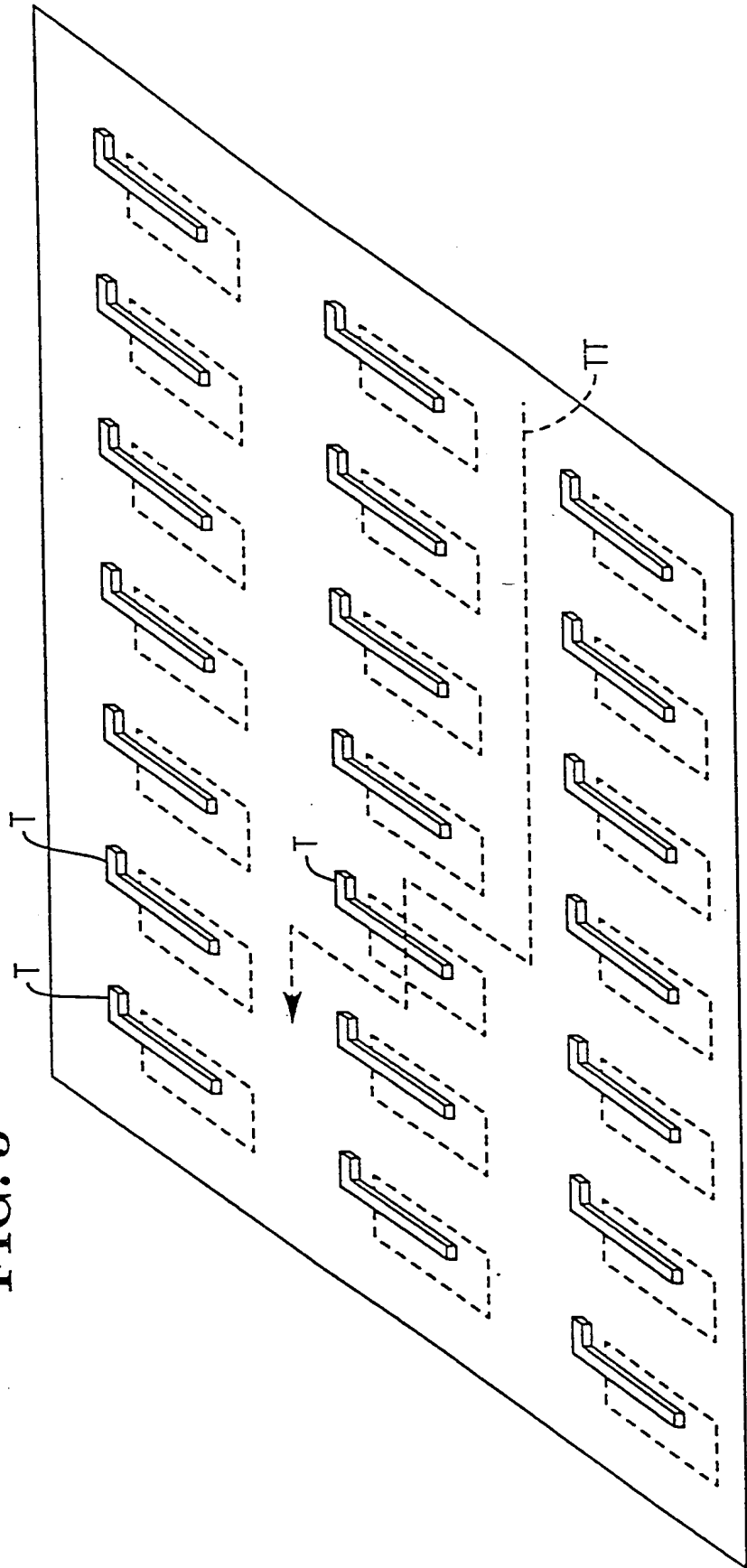


FIG. 4

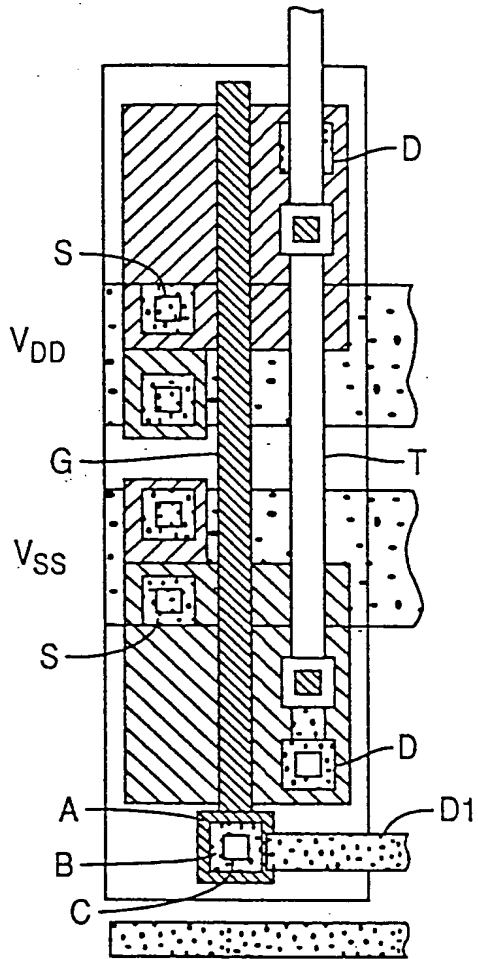


FIG. 5

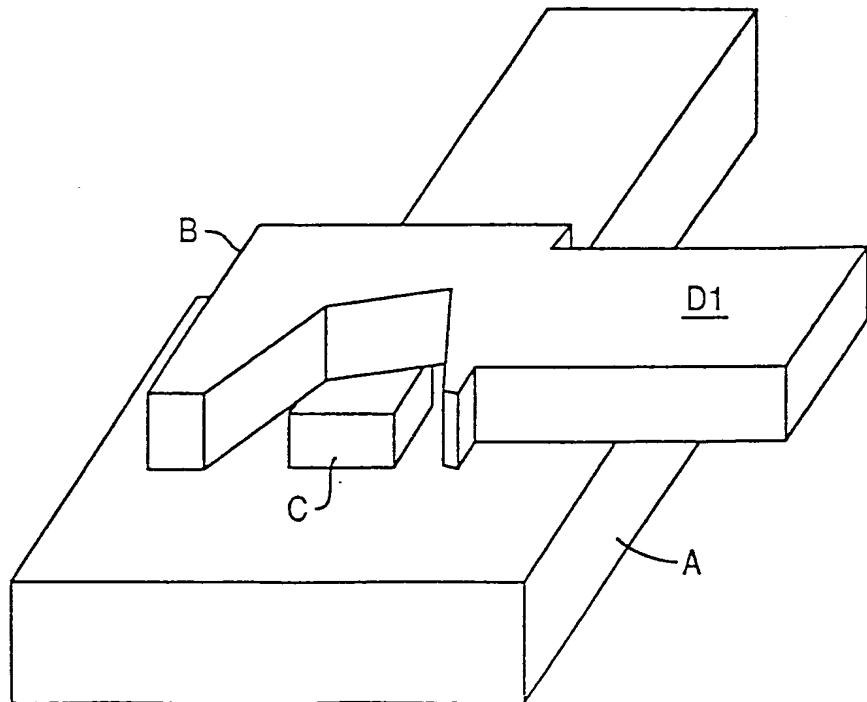
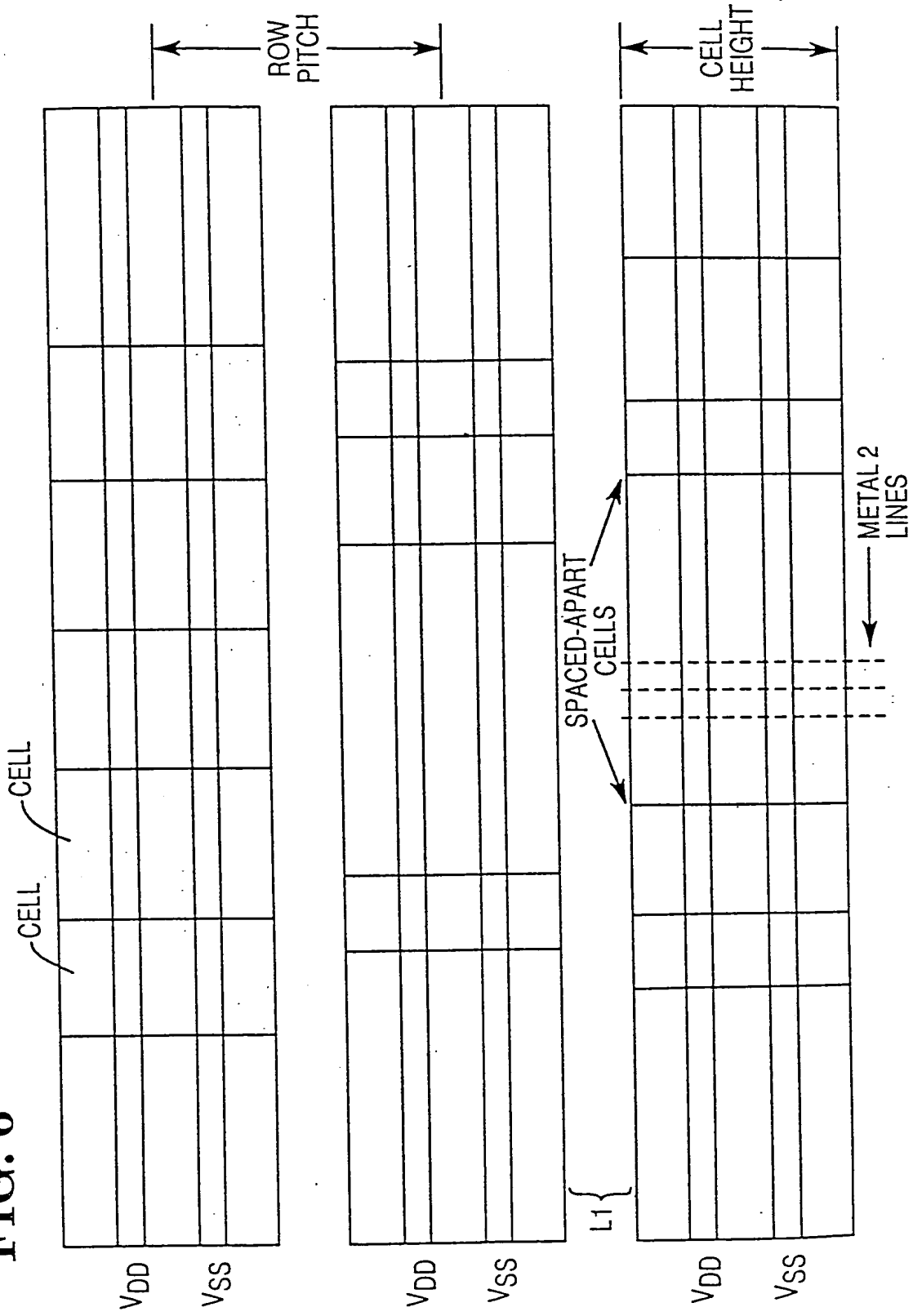


FIG. 6



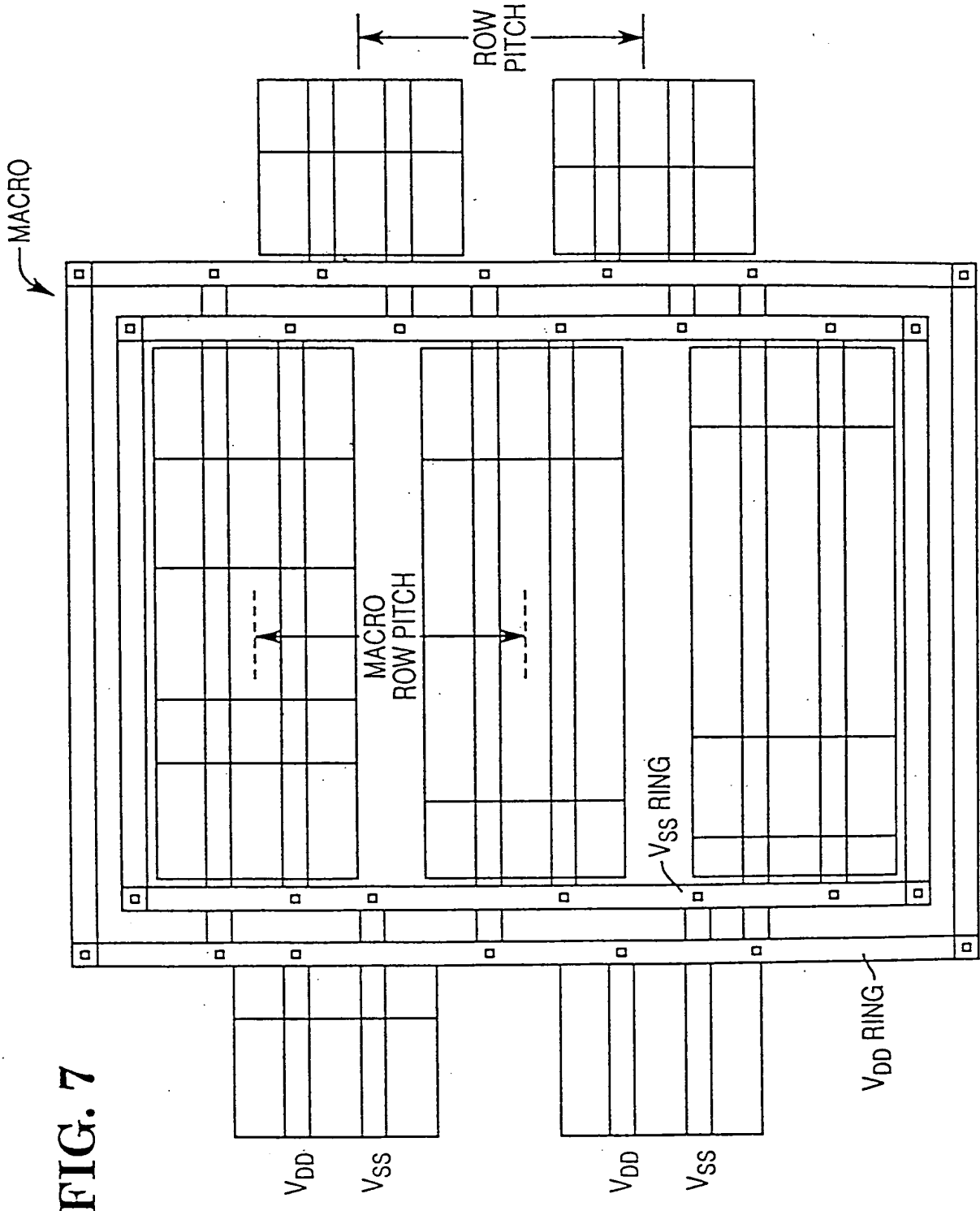


FIG. 7

FIG. 8

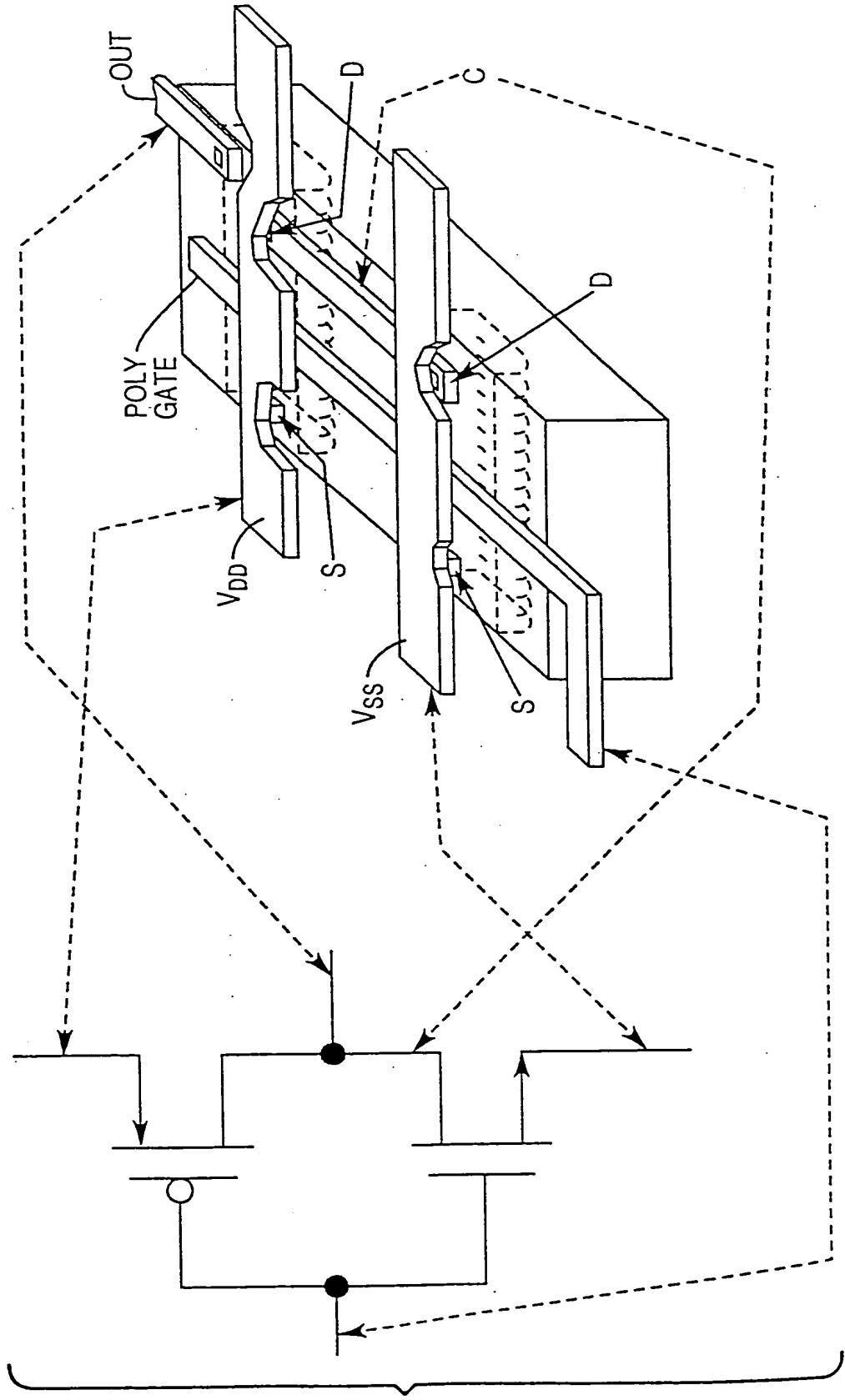


FIG. 9

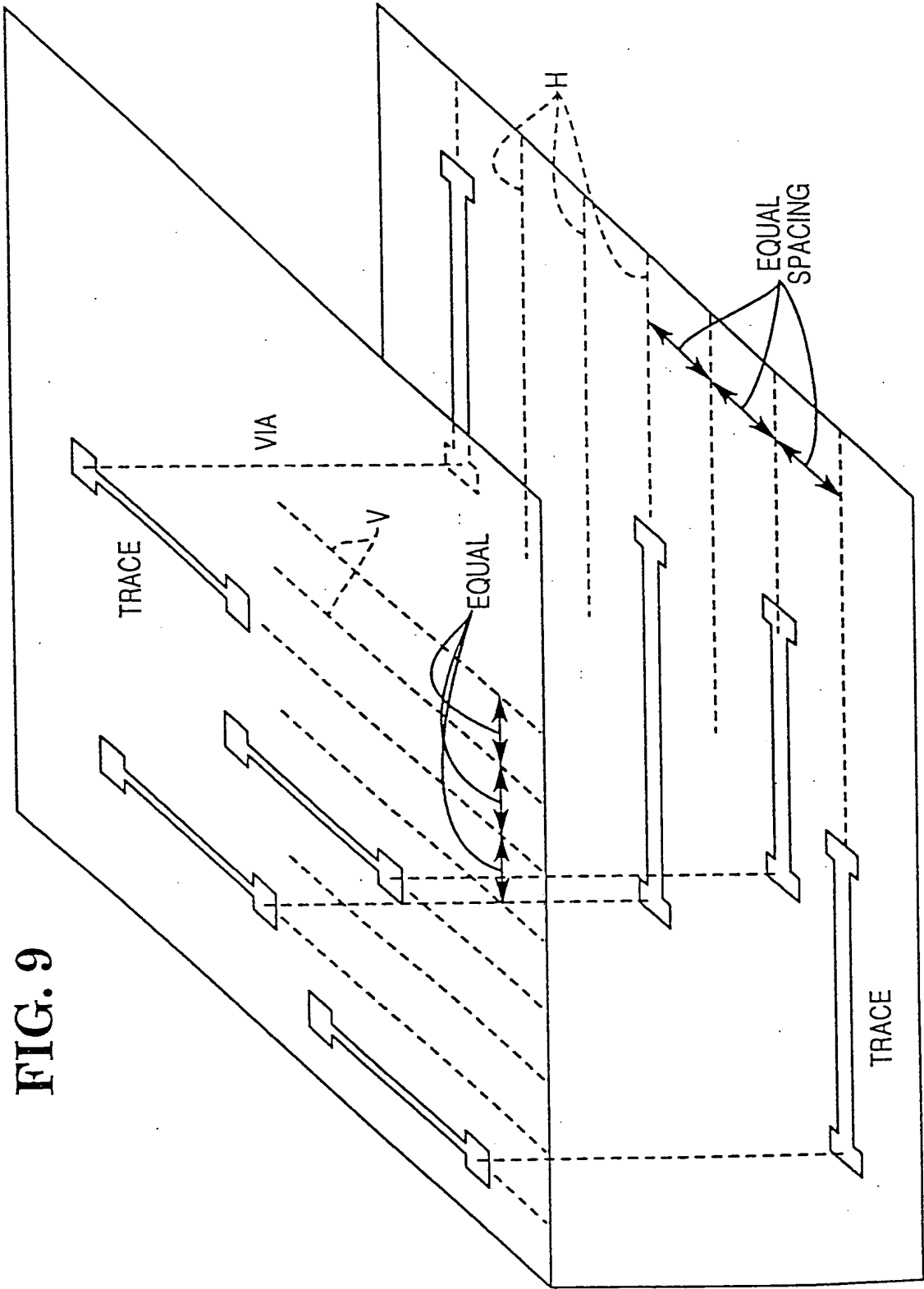


FIG. 10A

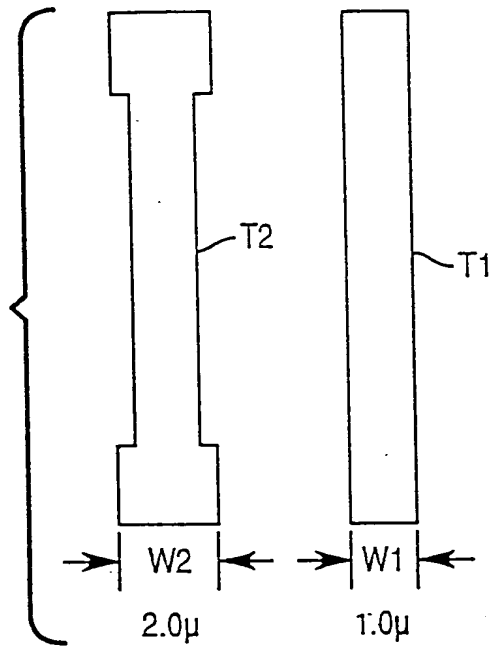


FIG. 10B

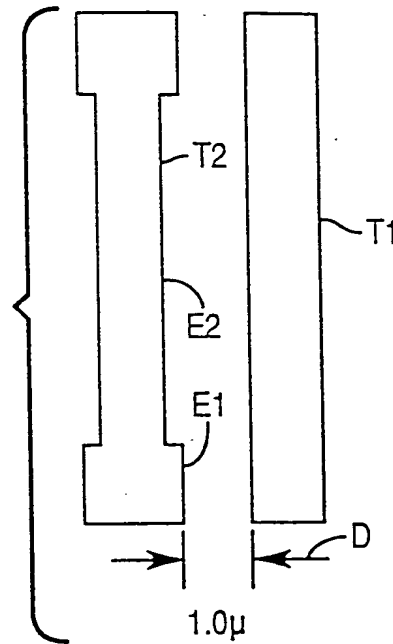


FIG. 10C

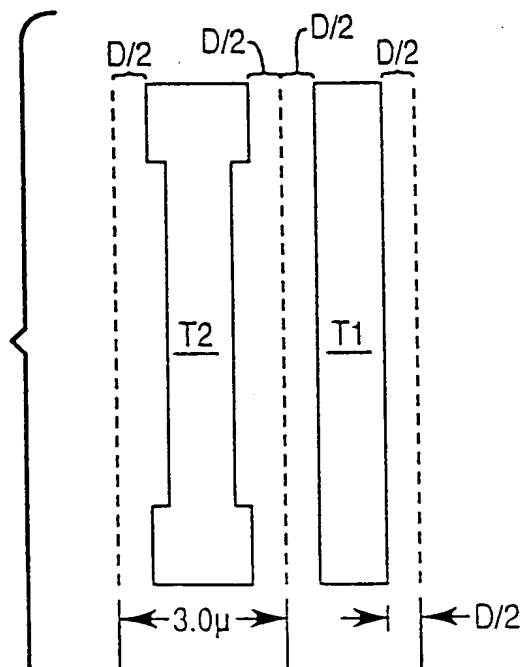
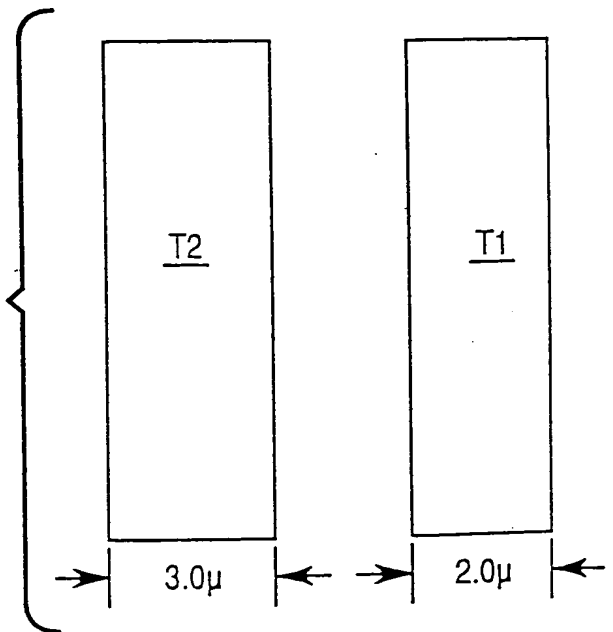


FIG. 10D



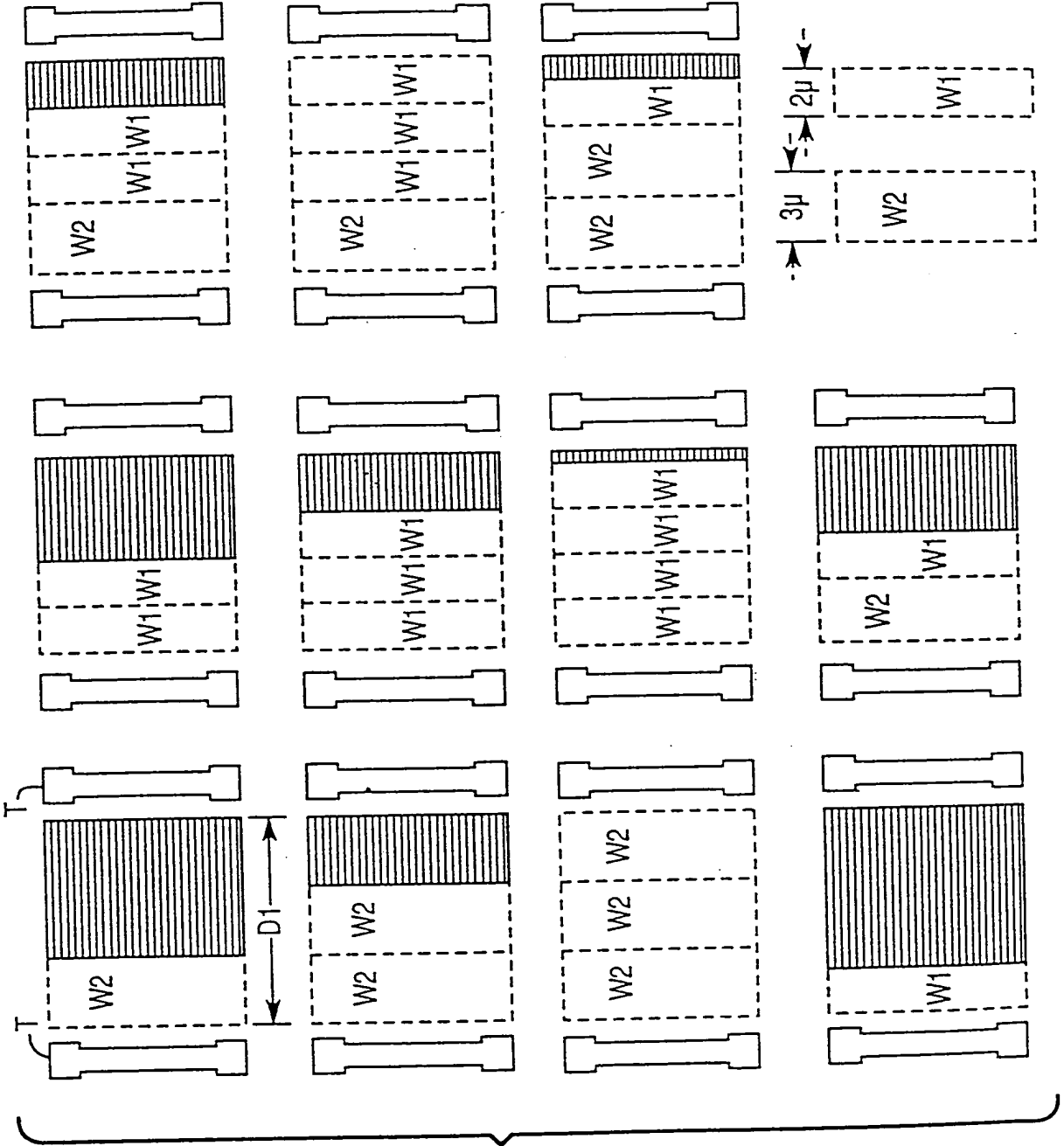


FIG. 11

FIG. 12

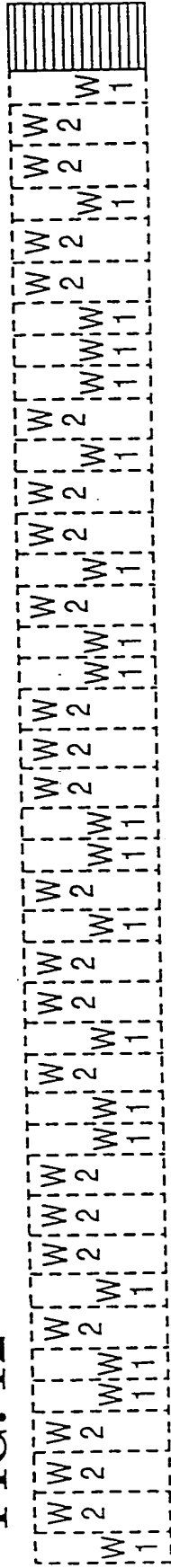


FIG. 14

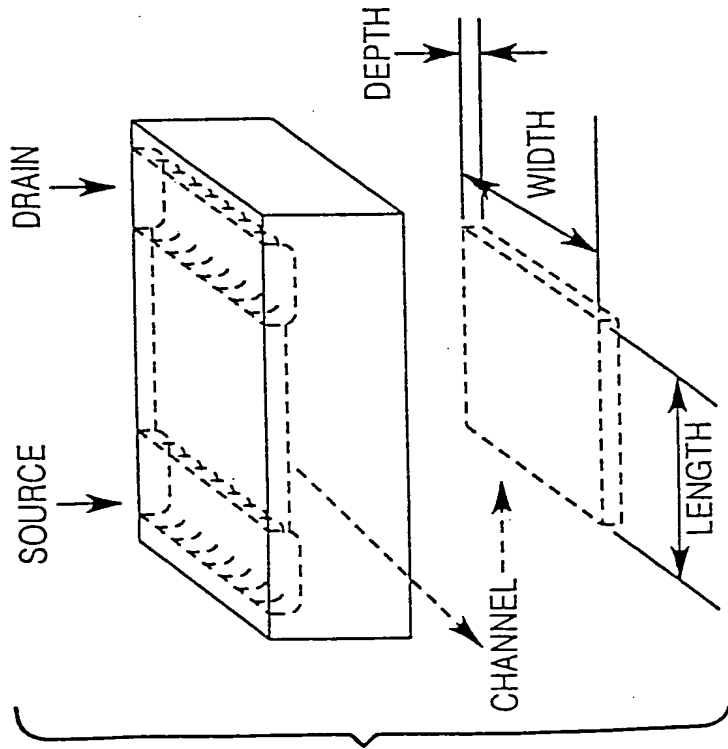


FIG. 15

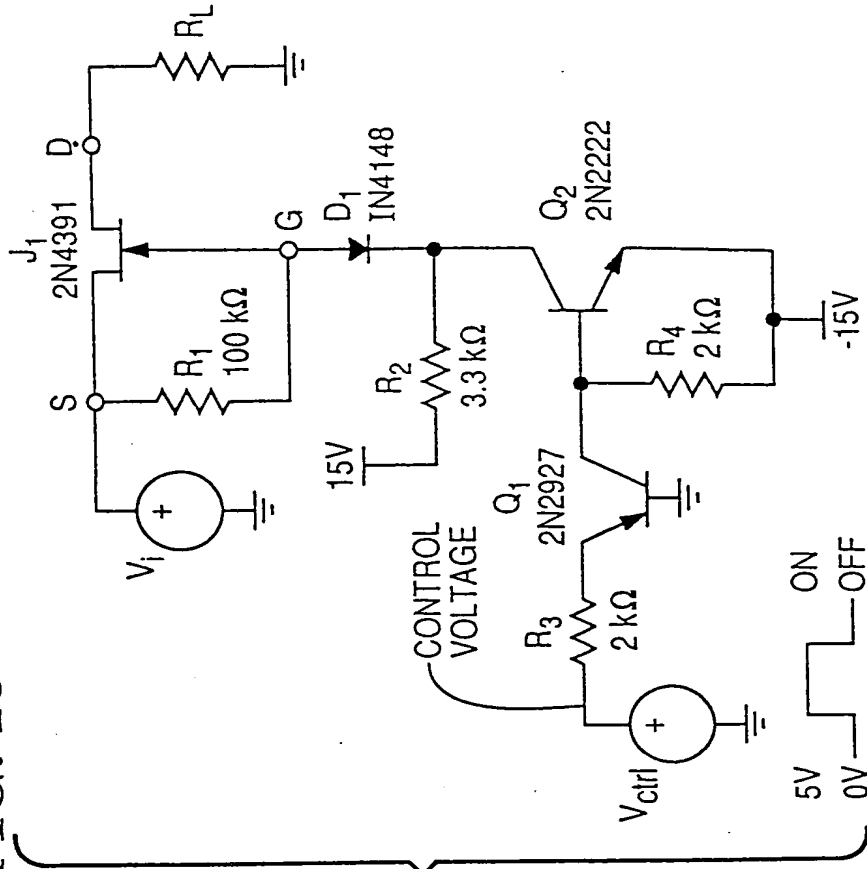


FIG. 13

